



Система звукоусиления

Активный громкоговоритель линейного массива LA1428A

Инструкция по эксплуатации



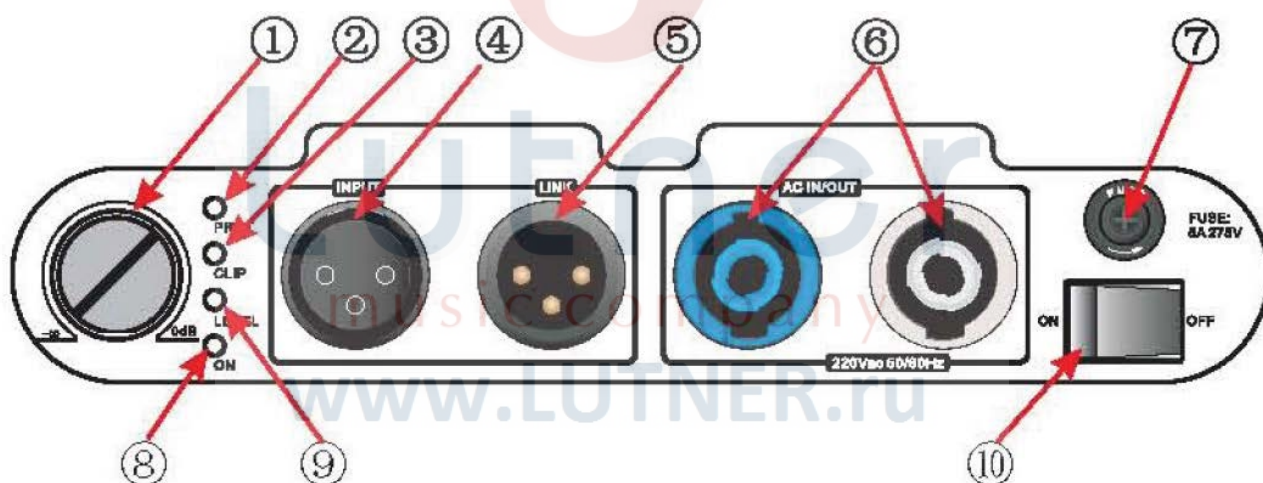
## Введение

Как главный редактор Технического стандарта по проектированию систем звукоусиления GB50526, группа компаний DSPPA является национальным высокотехнологичным предприятием. Продукция компании DSPPA широко использовалась и используется на Олимпийских играх в Пекине, Всемирной выставке в Шанхае, в аэропортах, на высокоскоростных железных дорогах, на железнодорожных вокзалах и в других местах. Для облегчения установки, отладки и использования этого устройства, пожалуйста, внимательно прочтите эту инструкцию по эксплуатации.

## Особенности

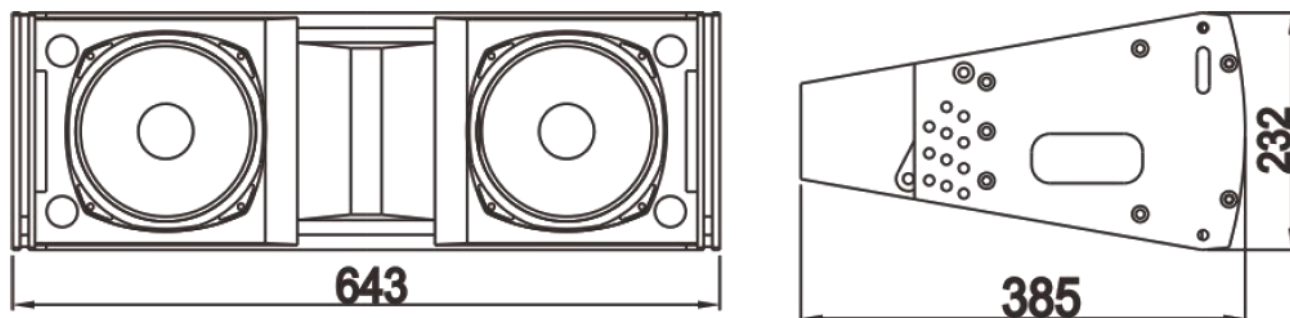
- Данное устройство представляет собой небольшой громкоговоритель линейного массива с высокой выходной мощностью и высоким уровнем звукового давления.
- Корпус громкоговорителя изготовлен из используемой в кораблестроении специальной фанеры и имеет высокую прочность, а все металлические детали выполнены из высококачественного алюминиевого сплава.
- Питание от импульсного источника питания с высокой пиковой мощностью, независимый усилитель мощности класса D.
- Превосходный громкоговоритель для мобильного применения.

## Панель усилителя



1. Регулятор громкости: Поворачивайте регулятор для изменения уровня громкости.
2. Индикатор защиты: Когда индикатор горит, значит, усилитель мощности находится в состоянии защиты.
3. Индикатор превышения предельного уровня: Этот индикатор указывает на то, что усилитель мощности находится в состоянии одностороннего ограничения сигнала, и необходимо понизить уровень входного сигнала.
4. Входной интерфейс: Вход сигнала XLR (1: GND, 2: +, 3: -)
5. Выходной интерфейс: Проходной выход подачи входного сигнала XLR (1: GND, 2: +, 3: -)
6. Вход электропитания: 220 В, 50 Гц/60 Гц.
7. Предохранитель: 5 А.
8. Индикатор питания: Этот индикатор указывает на подключение усилителя к источнику электропитания.
9. Индикатор уровня: Этот индикатор указывает на подачу входного сигнала.
10. Выключатель питания.

## Габаритные размеры



## Способ установки

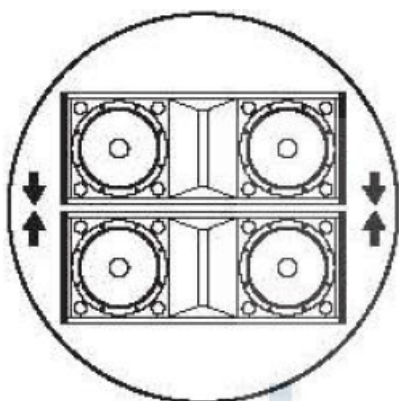


Рисунок А

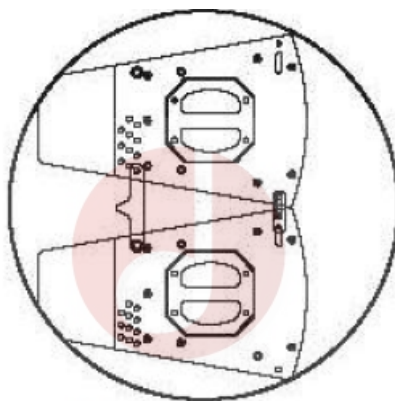


Рисунок В

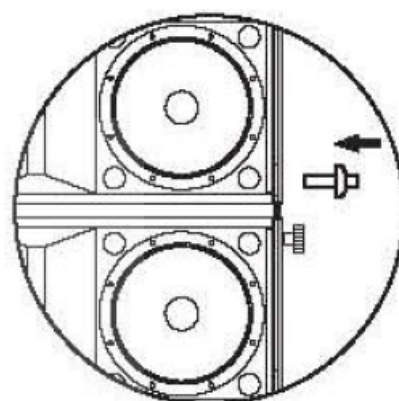


Рисунок С

1. Расположите громкоговорители массива параллельно друг другу (Рисунок А).
2. Вытащите соединители и болты (Рисунок В).
3. Совместите соединители с необходимыми монтажными отверстиями и вставьте болты (Рисунок С).

## Технические характеристики

Модель	LA1428A
Динамики	8-дюймовый низкочастотный x2, 1,75-дюймовый высокочастотный x2
Диапазон воспроизводимых частот	70 Гц - 18 кГц
Чувствительность (1 Вт/м)	98 ±2 дБ
Максимальный уровень звукового давления	124 ±2 дБ
Импеданс активного входа сигнала	20 кОм
Номинальная мощность усилителя	600 Вт
Входная чувствительность усилителя	0,775 В
Направленность (Г x В)	120° x 5° - 20° (зависит от количества элементов в массиве)
Искажения усилителя	<0,05%
Рабочее напряжение	190 В - 240 В/50 Гц
Габариты (В x Ш x Г)	643 x 385 x 232 мм
Масса	17 кг

## ГАРАНТИЯ

Изделие отвечает утвержденным образцам и требованиям стандартов: Декларация соответствия ТР ТС 020/2011 "Электромагнитная совместимость технических средств", ТР ТС 004/2011 "О безопасности низковольтного оборудования".

Гарантийный срок 1 год со дня продажи его магазином при условии соблюдения покупателем правил хранения и эксплуатации. В случае выявления дефектов производственного характера владелец имеет право на бесплатный ремонт или замену устройства на протяжении гарантийного срока. Претензии по качеству товара без предъявления паспорта со штампом магазина и чека магазина не принимаются.

Гарантийный

срок продлевается на время нахождения устройства в ремонте. Отметка о продлении вносится в паспорт.

Гарантия не распространяется на расходные материалы, такие как:

- Лампы
- Кабели
- Динамики

Внимание! Гарантия не распространяется на:

- неисправности, вызванные не соблюдением требований, указанных в Руководстве пользователя;
- неисправности, вызванные попаданием в устройство посторонних предметов или жидкостей механические повреждения, произошедшие по вине покупателя;

Наименование	Активный громкоговоритель линейного массива	
Производитель	Изготовитель «Guangzhou DSPPA Audio Co.,Ltd» Место нахождения (адрес юридического лица) и адрес места осуществления деятельности по изготовлению продукции: Китай, NO.1 XIANHELU, JIANGGAO TOWN, BAIYUN DISTRICT, GUANGZHOU	
Страна происхождения	Китай	
Торговая марка (маркировка)	DSPPA	
Маркировка модели (model)	LA1428A	
Импортер в Российскую Федерацию:	ООО «Лютнер СПб» 195027, г. Санкт-Петербург, пр-кт. Металлистов, дом 7, литер А, офис 405 Почтовый адрес: 191124, Санкт-Петербург, а/я 15, тел. (812) 611-00-97 www.lutner.ru	
Наименование (модель)		
Заводской серийный номер		
Дата продажи		
Подпись продавца		
Штамп продавца		

Исправность устройства проверена в присутствии покупателя. С условиями гарантии ознакомлен:

Покупатель \_\_\_\_\_