



Система звукоусиления

Активный сабвуфер LA1426SA

Инструкция по эксплуатации



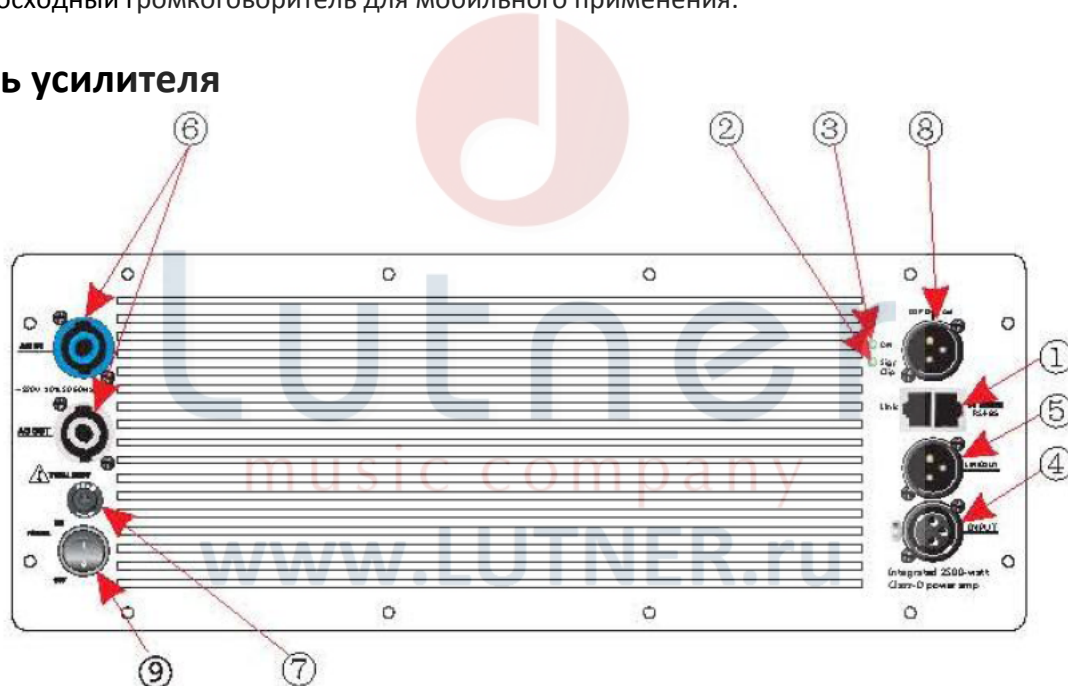
## Введение

Как главный редактор Технического кодекса по проектированию систем звукоусиления, компания Guangzhou DSPPA Audio Co., Ltd. является национальным высокотехнологичным предприятием. Продукция компании DSPPA широко использовалась и используется на Олимпийских играх в Пекине, Всемирной выставке в Шанхае, в аэропортах, на железнодорожных вокзалах, в университетах и других местах. Для облегчения установки, отладки и использования этого устройства, пожалуйста, внимательно прочтите эту инструкцию по эксплуатации.

## Особенности

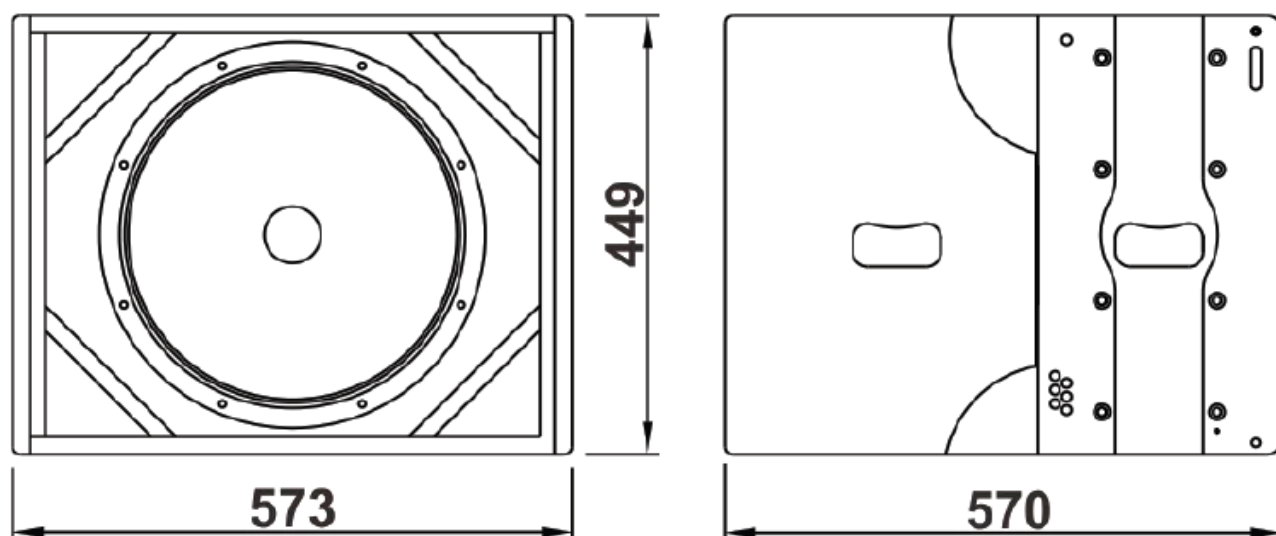
- Корпус громкоговорителя изготовлен из используемой в кораблестроении специальной фанеры и имеет высокую прочность, а все металлические детали выполнены из высококачественного алюминиевого сплава.
- Питание от импульсного источника питания с высокой пиковой мощностью, независимый усилитель мощности класса D.
- Низкочастотный динамик с большим ходом диффузора и мощными басами.
- Превосходный громкоговоритель для мобильного применения.

## Панель усилителя



1. Интерфейс управления: Соединяется с компьютером через RS485, для преобразования требуется интерфейс RS232-USB.
2. Индикатор сигнала: Мигает синим для индикации наличия сигнала, мигает красным для индикации перегрузки канала.
3. Индикатор питания: Синий для нормальной работы, красный для состояния защиты.
4. Вход сигнала: Вход подачи сигнала XLR. (1: GND, 2: +, 3: -)
5. Выход сигнала: Проходной выход для подачи входного сигнала XLR. (1: GND, 2: +, 3: -)
6. Вход питания: 220 В, 50/60 Гц.
7. Предохранитель: 15 А.
8. Выход процессора CH2: На этот выход выводится сигнал процессора CH2, который подается на активный широкополосный громкоговоритель.
9. Выключатель питания.

## Габаритные размеры



## Технические характеристики

Модель	LA1426SA
Динамики	15-дюймовый низкочастотный x1
Диапазон воспроизводимых частот	50 Гц - 300 Гц
Чувствительность (1 Вт/м)	98 ±2 дБ
Максимальный уровень звукового давления	125 ±2 дБ
Импеданс активного входа сигнала	20 кОм
Мощность усилителя	800 Вт
Входная чувствительность усилителя	0,775 В
Искажения усилителя	<0,05%
Рабочее напряжение	220 В / 50/60 Гц
Цвет	Черный
Габариты (В x Ш x Г)	573 x 570 x 449 мм
Масса	42 кг

## ГАРАНТИЯ

Изделие отвечает утвержденным образцам и требованиям стандартов: Декларация соответствия ТР ТС 020/2011 "Электромагнитная совместимость технических средств", ТР ТС 004/2011 "О безопасности низковольтного оборудования".

Гарантийный срок 1 год со дня продажи его магазином при условии соблюдения покупателем правил хранения и эксплуатации. В случае выявления дефектов производственного характера владелец имеет право на бесплатный ремонт или замену устройства на протяжении гарантийного срока. Претензии по качеству товара без предъявления паспорта со штампом магазина и чека магазина не принимаются.

Гарантийный

срок продлевается на время нахождения устройства в ремонте. Отметка о продлении вносится в паспорт.

Гарантия не распространяется на расходные материалы, такие как:

- Лампы
- Кабели
- Динамики

Внимание! Гарантия не распространяется на:

- неисправности, вызванные не соблюдением требований, указанных в Руководстве пользователя;
- неисправности, вызванные попаданием в устройство посторонних предметов или жидкостей механические повреждения, произошедшие по вине покупателя;

Наименование	Активный сабвуфер
Производитель	Изготовитель «Guangzhou DSPPA Audio Co.,Ltd» Место нахождения (адрес юридического лица) и адрес места осуществления деятельности по изготовлению продукции: Китай, NO.1 XIANHELU, JIANGGAO TOWN, BAIYUN DISTRICT, GUANGZHOU
Страна происхождения	Китай
Торговая марка (маркировка)	<b>DSPPA</b>
Маркировка модели (model)	<b>LA1426SA</b>
Импортер в Российскую Федерацию:	ООО «Лютнер СПб» 195027, г. Санкт-Петербург, пр-кт. Металлистов, дом 7, литер А, офис 405 Почтовый адрес: 191124, Санкт-Петербург, а/я 15, тел. (812) 611-00-97 www.lutner.ru
Наименование (модель)	
Заводской серийный номер	
Дата продажи	
Подпись продавца	
Штамп продавца	

Исправность устройства проверена в присутствии покупателя. С условиями гарантии ознакомлен:

Покупатель \_\_\_\_\_